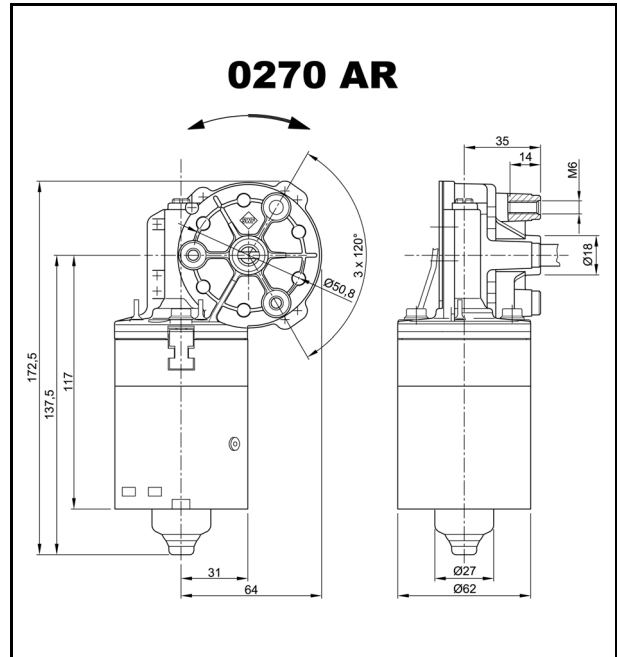
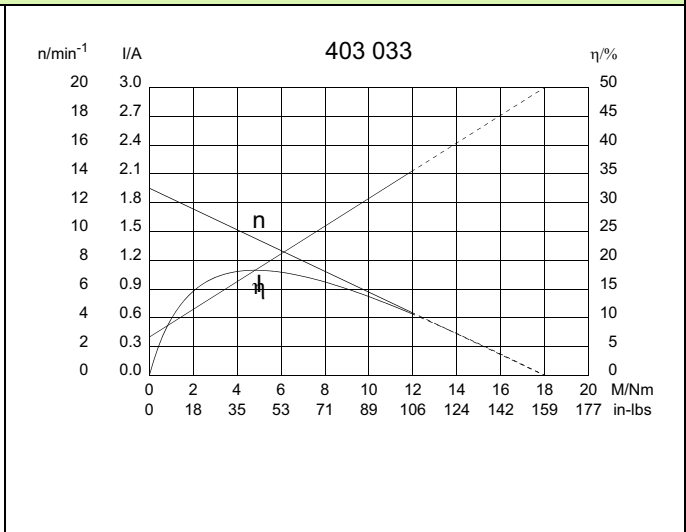
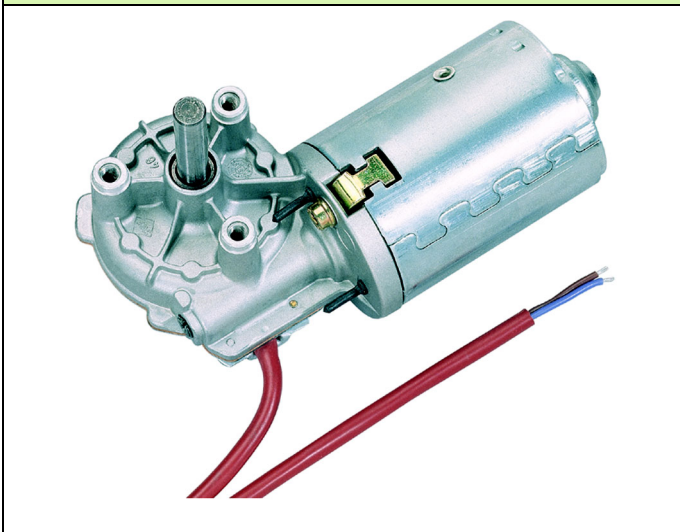


Technische Daten

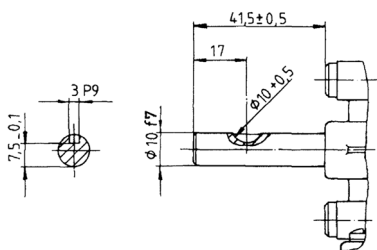
Nennspannung	U_N	[Volt]	24
Leerlaufdrehzahl	n_0	[min ⁻¹]	13
Nennmoment	M_N	[Nm]	3,00
Einschaltdauer	%		
EIN	[min]		
Anlaufmoment	M_A	[Nm]	18,00
Getriebeübersetzung	i		78/1
Ankerwiderstand, 2 Lamellen	R	[mΩ]	5000,00
4 Lamellen	R	[mΩ]	4400,00
Ankerinduktivität, 2 Lamellen	L	[mH]	9,80
4 Lamellen	L	[mH]	8,70
Läuferträgheitsmoment	J_R	[kgm ²] × 10 ⁻⁶	64,00
Zahnradwerkstoff		Bronze	
Hall IC			
Impuls/Umdrehung Antriebswelle			
Ausgangskanäle			
Bemerkungen		ohne Kappe	
Schutzart			IP 30
Gewicht		[kg]	1,200



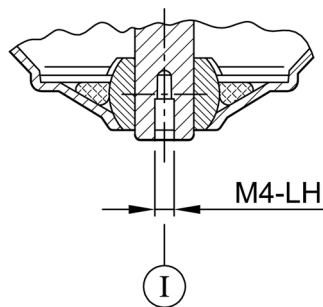
403 033 Performance Characteristics



W 114

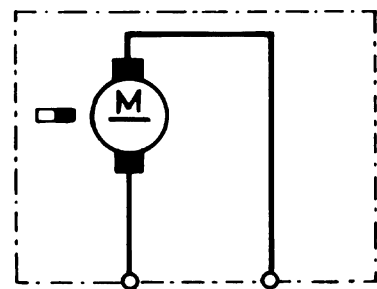


W 138



I Linksgewinde

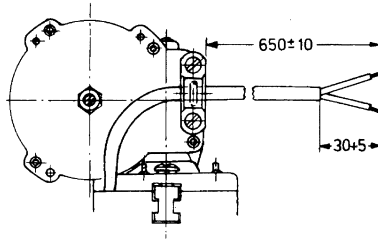
S 28



Baureihe 0270 (SWMK)

Motortyp 403 033

K 53



Notizfeld: