

G 30.0 / G 30.0 S, 10 W / 11 W

Versions of G 30.0, G 30.0 S / Ausführungen G 30.0, G 30.0 S	Page / Seite
With gearbox / Als Getriebemotor	45
With brake / Als Bremsmotor	58
With tachogenerator / Mit Tachogenerator	60
With magnetic pulse generator / Mit magnetischem Impulsgeber	61
With incremental encoder / Mit Inkrementalgeber	62

Standard / Standard On request / auf Anfrage

- General information about the characteristics of our commutated motors, see page 8
- With flat connection as standard, lead versions are available
- Special windings available on request
- Different shaft lengths or shaft on both sides available as per our program
- Ball bearing in the front side motor shaft. On request also available with ball bearing on both sides
- Please note that the minimum order quantity for this motor is 100 pieces

- Allgemeine Informationen über die Eigenschaften unserer Kollektormotoren siehe S. 8
- Der Motor wird standardmäßig mit Flachstecker geliefert. Litzenversionen sind lieferbar
- Sonderwicklungen auf Anfrage erhältlich
- Auf Anfrage verschiedene Wellenlängen bzw. beidseitige Wellen gemäß unserem Programm lieferbar
- Die Motorwelle ist antriebsseitig kugellagert. Auf Anfrage auch mit beidseitiger Kugellagerung erhältlich
- Beachten Sie, dass dieser Motor für Bedarfsfälle ab 100 Stück lieferbar ist



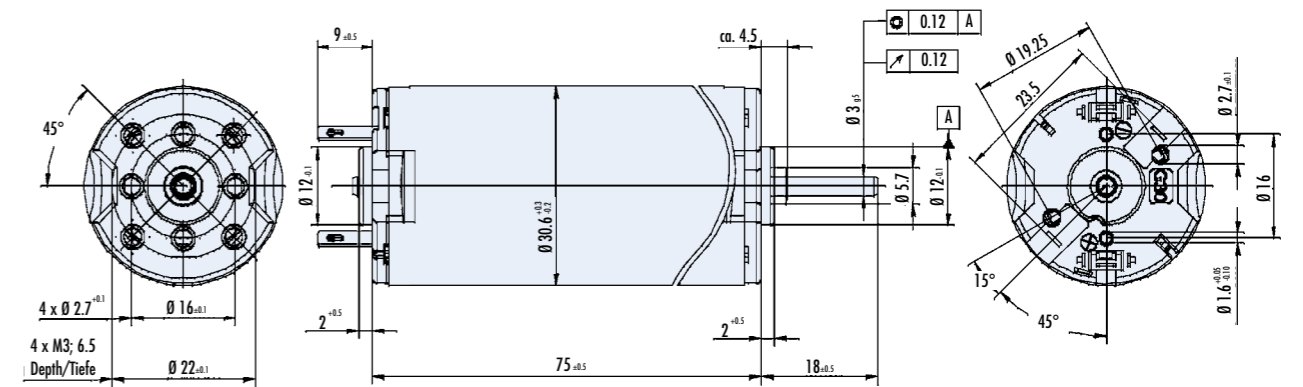
Data / Technische Daten		G 30.0		
Rated voltage / Nennspannung	VDC	12	24	40
Continuous rated speed / Nenn Drehzahl	rpm*)	2980	3030	2810
Continuous rated torque / Nenn Drehmoment	Ncm*)	3	3	3
Continuous current / Nennstrom	A*)	1.4	0.71	0.4
Starting torque / Anlaufmoment	Ncm**)	12.9	12.1	12.3
Starting current / Anlaufstrom	A**)	4.6	2.5	1.46
No load speed / Leerlauf Drehzahl	rpm**)	4130	4260	4100
No load current / Leerlaufstrom	A**)	0.25	0.13	0.07
Rotor inertia / Trägheitsmoment	gcm ²	42.2	42.2	42.2
Weight of motor / Motorgewicht	g	240	240	240

Data / Technische Daten		G 30.0 S		
Rated voltage / Nennspannung	VDC	12	24	40
Continuous rated speed / Nenn Drehzahl	rpm*)	2500	2650	2600
Continuous rated torque / Nenn Drehmoment	Ncm*)	3.70	3.70	3.70
Continuous current / Nennstrom	A*)	1.40	0.71	0.40
Starting torque / Anlaufmoment	Ncm**)	16	16.5	15.7
Starting current / Anlaufstrom	A**)	4.80	2.75	1.51
No load speed / Leerlauf Drehzahl	rpm**)	3550	3800	3580
No load current / Leerlaufstrom	A**)	0.28	0.14	0.08
Rotor inertia / Trägheitsmoment	gcm ²	42.2	42	42
Weight of motor / Motorgewicht	g	240	240	240

*) $\Delta\vartheta_w = 100\text{ K}$; **) $\vartheta_R = 20^\circ\text{C}$

G 30.0 / G 30.0 S, 10 W / 11 W

Dimensions in mm / Maßzeichnung in mm



Shaft / Welle	
front / vorne	back / hinten
3 x 18 mm	-
3 x 10 mm	-
3 x 10 mm	3 x 15 mm

$F_{axial} = \text{max. } 4\text{N}$
 $F_{radial} = \text{max. } 8\text{N}$

Characteristic diagram / Belastungskennlinien

In accordance with EN 60034
 Belastungskennlinien gezeichnet nach EN 60034

