

Karta danych produktu

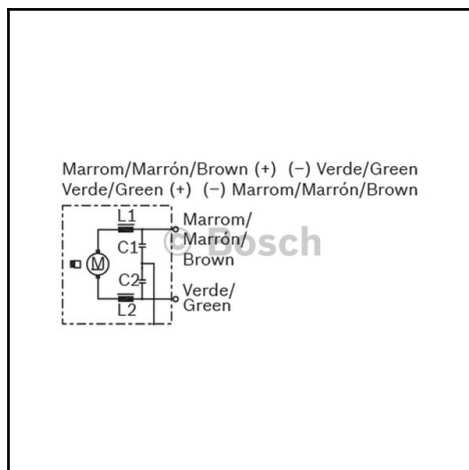
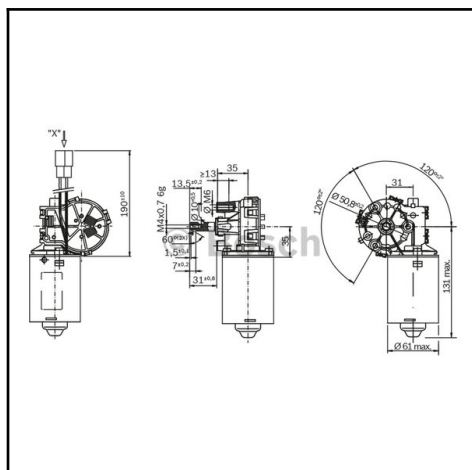
Silnik przekładniowy

październik 2017

**NUMER KATALOGOWY FIRMY
BOSCH
F 006 B20 099****ODWIEDŹ ONLINE**<http://www.bosch-automotive-catalog.com/pl/pdp/F006B20099>

Opis	
Nr katalogowy	F006B20099
Nazwa	Silnik przekładniowy
Zatrzymanie produkcji	-
Formuła typu	CHP
Znamionowy moment obrotowy	1,0000 Nm
Prąd maksymalny	17,20 A
Skrz.bieg.	Tak
Moc znamionowa	0,01 kW
Przeł.redukuj.	52 : 2
Znamionowa prędkość obrotowa	125,00 1/min
Numer zamów. dla lustrz.odb.	F006B20100
Prąd znamionowy	2,500 A
Tryb pracy	Praca ciągła
Napięcie znamionowe	24,000 V
Czujnik Halla	Nie
Stopień ochrony	IP23
Kierunek obrotów	Kier.obr.zgodnie z r.wsk.zeg.
Kierunek obrotów	Kier.obr.przec.do r.wsk.zegara
Szerokość (bez opakowania)	90,00 mm
Długość (bez opakowania)	170,00 mm

WIĘCEJ OBRAZÓW



Robert Bosch GmbH
Automotive Aftermarket
Auf der Breit 4
76227 Karlsruhe
Germany

www.bosch-automotive-catalog.com

www.bosch.de/imprint/pl/imprints.php?tab=2